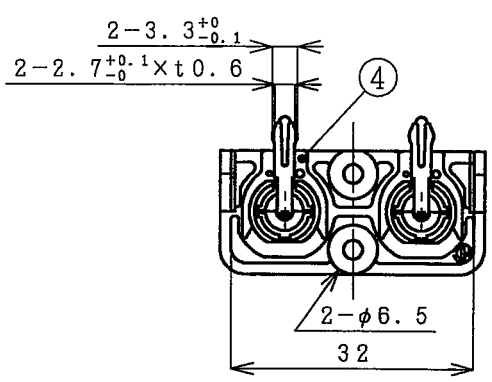
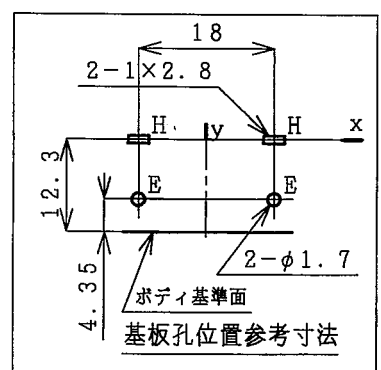
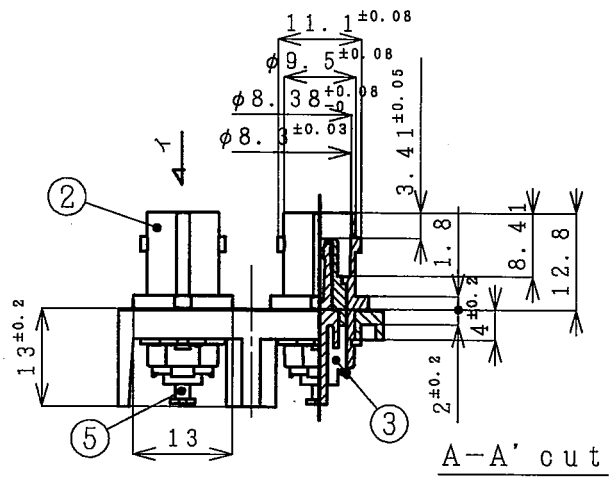
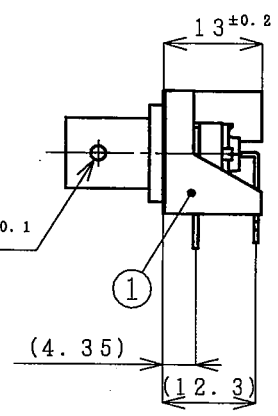
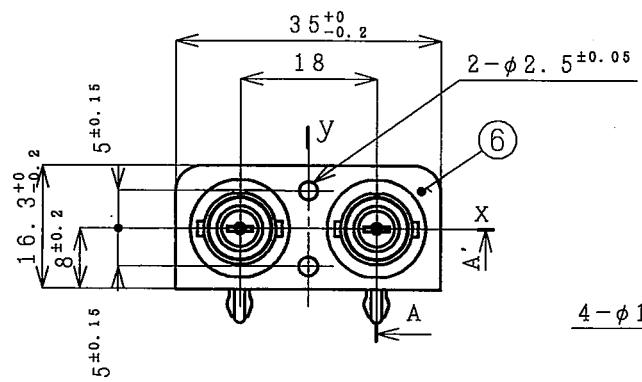


7-7	日付	変更者	照査	変更内容	7-7	日付	変更者	照査	変更内容
△	H5.3.2	大塚	尾野	SB部品番号追加					

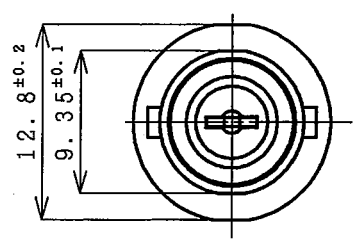
三角図法

改正量産図面
年月日ヨリ右

技術課
15.1.15
松澤



仕様ハ、SPC-0129 ニヨル
一般寸法公差 ±0.4



矢視イ部 詳細図 (2/1)

△	P2158-SB01	1	6	P2200-3	シールドプレート	C2680R-1/2H, t0.7	MBN i I
		2	5	P2158-3	コンタクト	C2680R-H, t0.6	MBA g I
		2	4	P2158-2	アースコンタクト	C2680R-H, t0.7	MBN i I
		2	3	P2157-2	絶縁物	ABS 94HB	ナチュラル
		2	2	P2157-1	BNC カバー	ZDC2	MBN i I
		1	1	P2200-1	BNC用 ボディ	ABS 94HB	黒色
△	個数	符号	部品番号	部品名	材質	仕上	

部品名	2P BNCコネクタ- Ass'y				
仕上		材質			
照査	1990 06 19	尾野	設計	1989 06	吉田 尺度
製図	1990 06 14	秋岡	承認	1990 06 19	辺見 1/1
エムデン無線工業株式会社 図番				P2214	