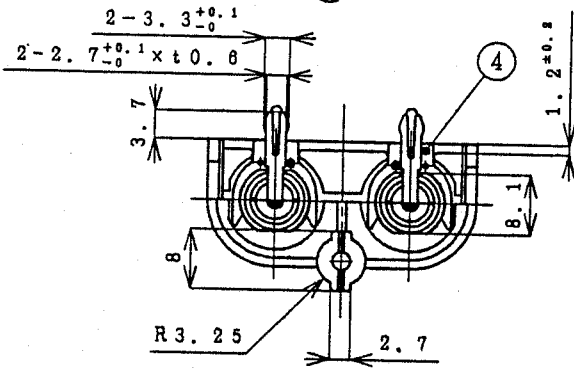
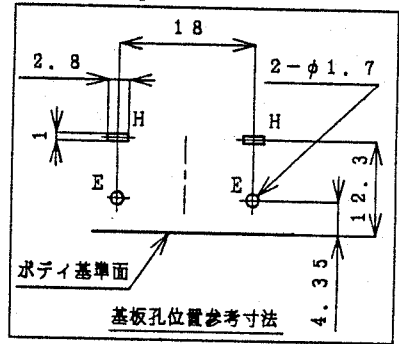
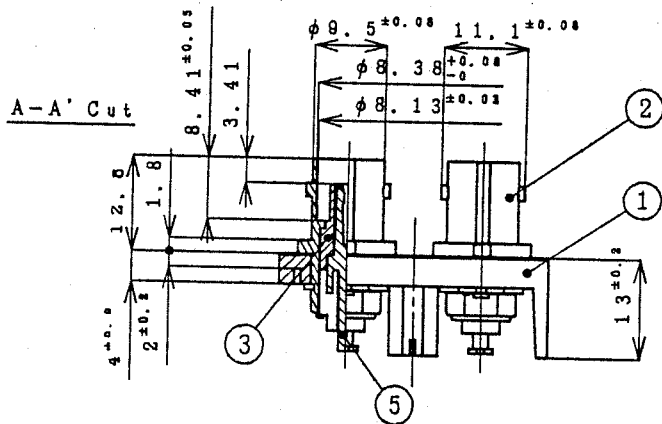
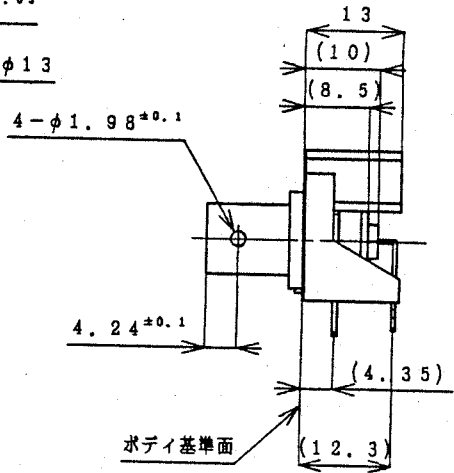
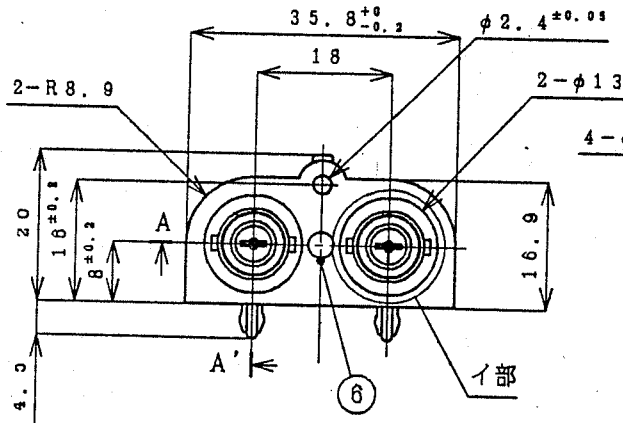


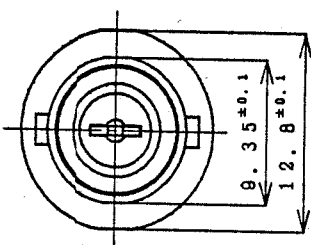
7-7	日付	変更者	照査	変更内容	7-7	日付	変更者	照査	変更内容



仕様ハ SPC-0129ニヨル
一般寸法公差 ±0.4

1	6	P2183-2	シールドプレート	C2680R-1/1H, 10.2	MBNi I
2	5	P2158-3	コンタクト	C2680R-H, 10.6	MBAg I
2	4	P2158-2	アースコンタクト	C2680R-H, 10.7	MBNi I
2	3	P2157-2	絶縁物	ABS 94HB	ナチュラル
2	2	P2157-1	BNCカバー	ZDC 2	MBNi I
1	1	P2183-1	BNC用ボディ	ABS 94HB	BLACK
個数	符号	部品番号	部品名	材質	仕上

部品名	BNC コネクター Ass'y				
仕上		材質			
照査	1988 07 29	藤原	設計	1987 01	小田切 尺度
製図	1988 07 27	堀江	承認	1988 07 30	倉橋 1/1
エムデン無線工業株式会社			図番	P2183	



イ部詳細図 (2/1)