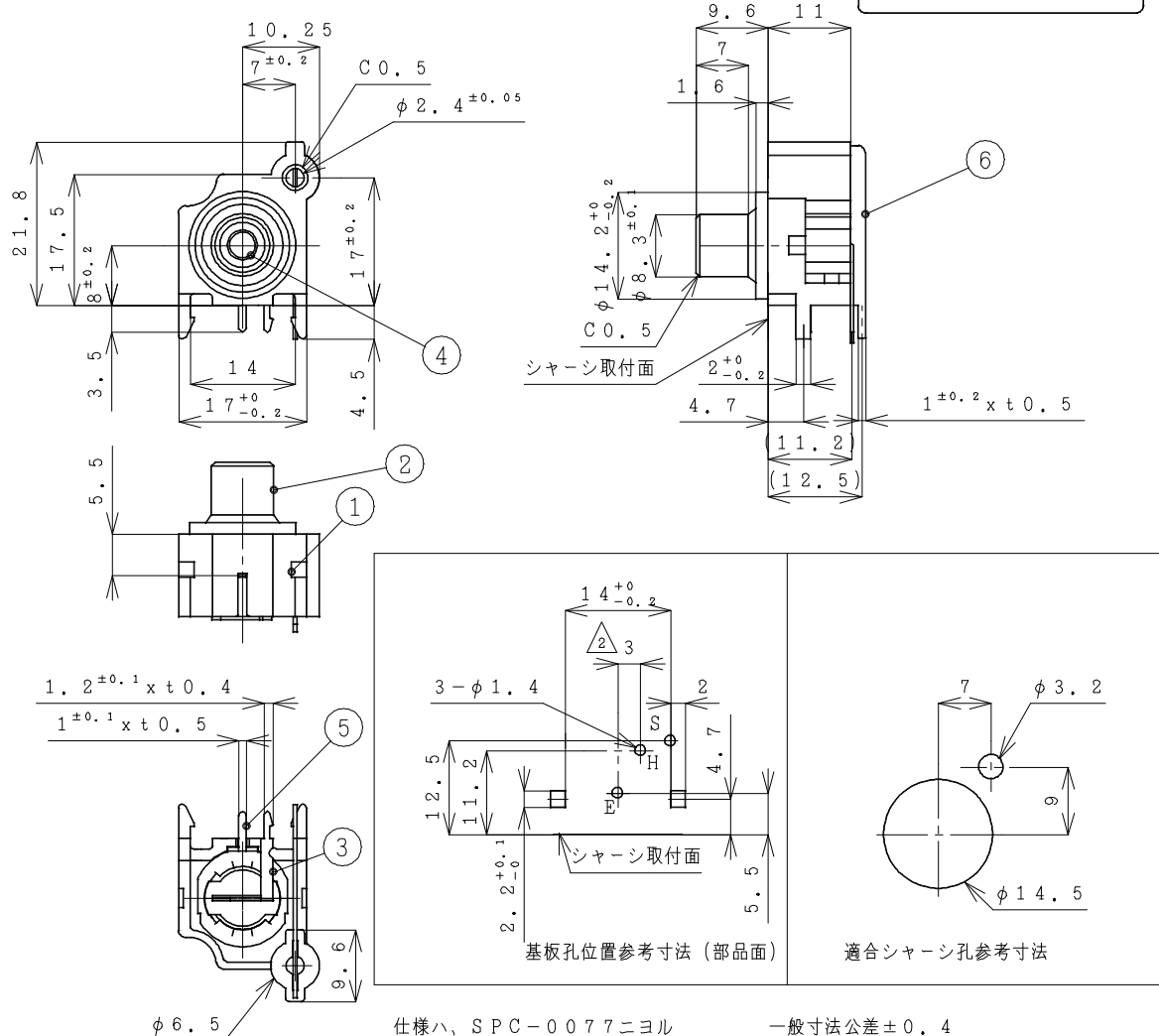


7-7	日付	変更者	照査	変更内容	7-7	日付	変更者	照査	変更内容
△1	'95.8.29	石井	小田切	仕上変更(Ni→Ni-P)	△4	'06.08.18	中山	小田切	仕上変更(Ni-PF→NiT)
△2	'96.5.30	大塚	小田切	寸法追記					
△3	'06.02.06	中山	小田切	メッキ変更 (半田→スズ)					
承認	△2	藤原	△4	藤原					

三角図法

参考図面



1	6	T10518	シールドコンタクト	C2680R-H ±0.5	S nメッキ ^{△3}
1	5	T10462	アース端子	C2680R-EH ±0.5	S nメッキ ^{△3}
1	4	T10465	インシュレータ	ABS 94HB	黒色
1	3	T10104-A	コンタクト(短)	C2680R-H ±0.4	A uメッキ
1	2	T10482-A	ジャックカバー	C3604BD	△1NiTAuメッキ ^{△4}
1	1	T6782-1	1P.PJ.ボディ	変性PPE 94V-1	黒色

個数符号 部品番号 部品名 材質 仕上

部品名 1P高級ピンジャック Ass'y

仕上	材質
照査 1995 08 07 小田切設計	1993 08 19 尾野 尺度
製図 1995 08 07 大塚承認	1995 08 08 辺見 1/1

エムデン無線工業株式会社 図番 T6782-AAA B

黒
色調配列