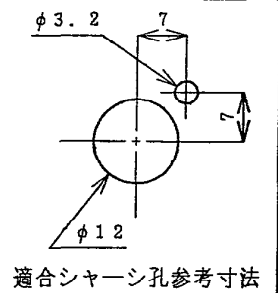
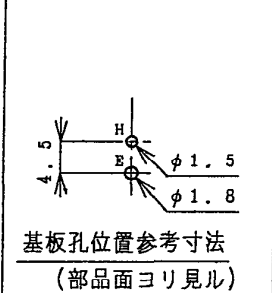
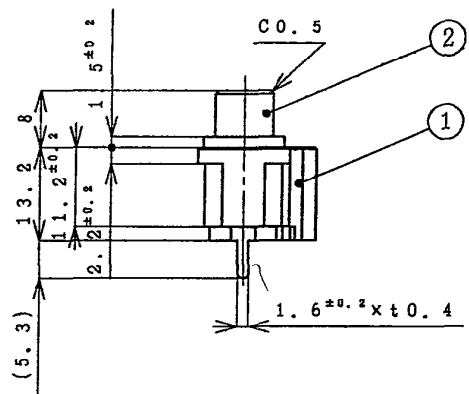
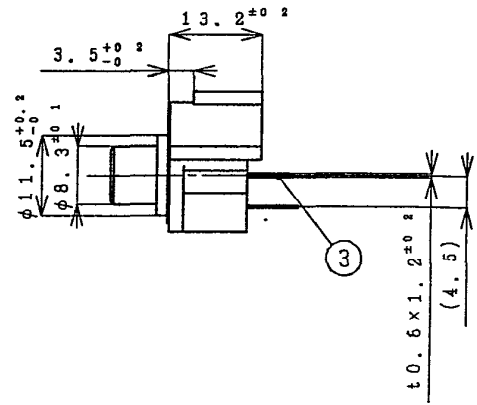
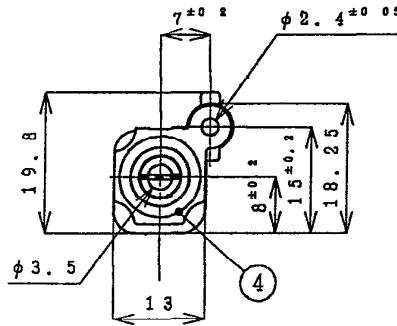
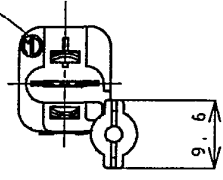


7-7	日付	変更者	照査	変更内容	7-7	日付	変更者	照査	変更内容

三角図法



エムデンマーク
(φ3 凸0.2)



参考図面 技術課
93.8.17
大塚(☆)

適用仕様書ハ、SPC-0077-D
一般寸法公差 ±0.4

1	4	T10341	シールドプレート	C2680R-1/4H, t0.2	MBNiI
1	3	T10052-B	基板用 コンタクト	C2680R-H, t0.6	MBSnPbI
1	2	T10113	端子付 ジャックカバー	C2680R-1/4H, t0.4	MBNiI
1	1	T6312-1	1Pピンジャックボディ	ABS 94HB	黒色
個数	符号	部品番号	部品名	材質	仕上
			1P ピンジャック Ass'y		
仕上			材質		
照査	1993 08 06	小田切	設計	1988 01	吉田 尺度
製図	1993 08 05	大塚	承認	1993 08 06	尾野 1/1
エムデン無線工業株式会社			図番	T6525-AAAB	