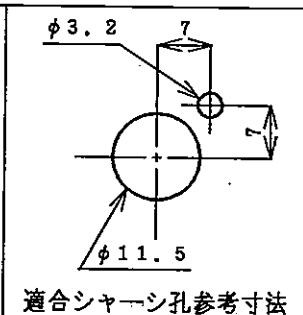
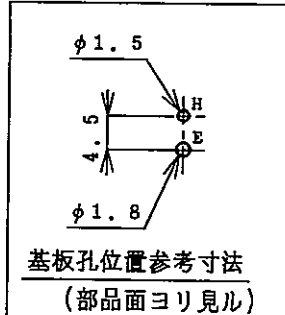
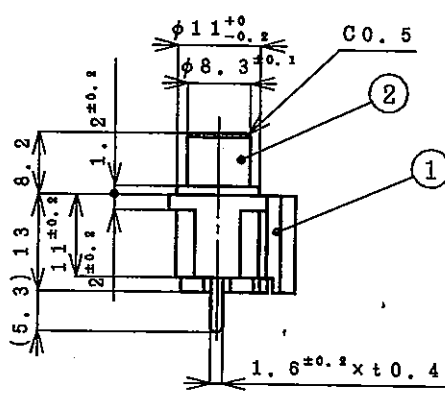
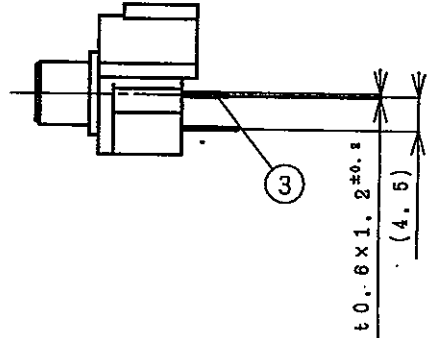
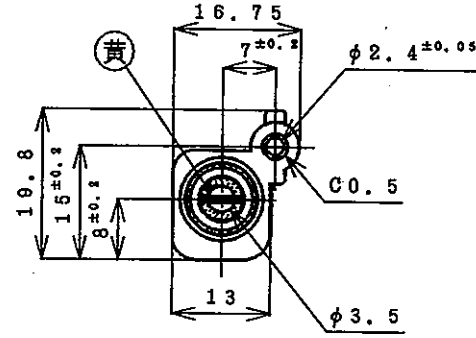


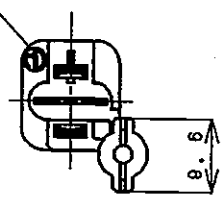
マ-ク	日	付変更者	照査承認	変更内容	マ-ク	日	付変更者	照査承認	変更内容
△	04.12.09	中山	正久 藤原	メツキ変更 (半田→スズ)					

三角図法

部 色調配列 (黄)



エムデンマーク  
(φ3 凸0.2)



適用仕様書ハ、SPC-0077  
一般寸法公差 ±0.4

年月日ヨリ

技術課  
16.12.09  
中山

1	3	T10052-B	基板用 コンタクト	C2600R-H, t0.6	Snメツキ
1	2	T10113	端子付 ジャックカバー	C2600R-1/H, t0.4	Niメツキ
1	1	T6312-1D	1Pピンジャックボディ	ABS 94HB	黒色
個数符号	部品番号	部品名	材質	仕上	
部品名	1P ピンジャック Ass'y				
仕上			材質		
照査	1995 09 19	小田切	設計	1988 01	吉田 尺度
製図	1995 09 19	長谷川	承認	1995 09 20	辺見 1/1
エムデン無線工業株式会社			図番	T6495-AABB	