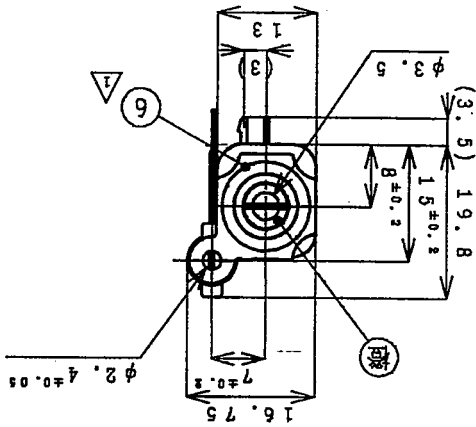
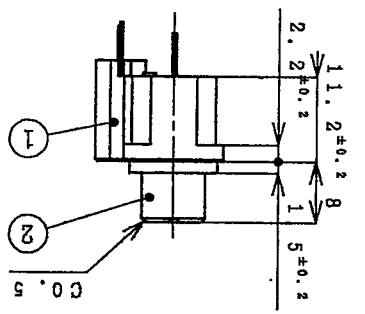
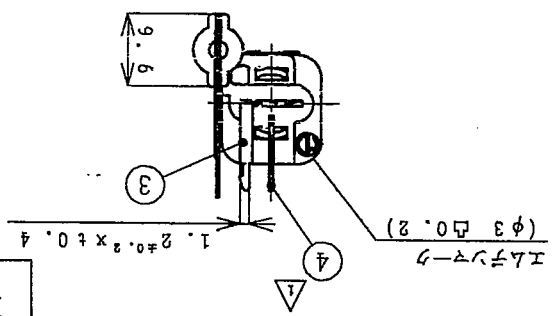


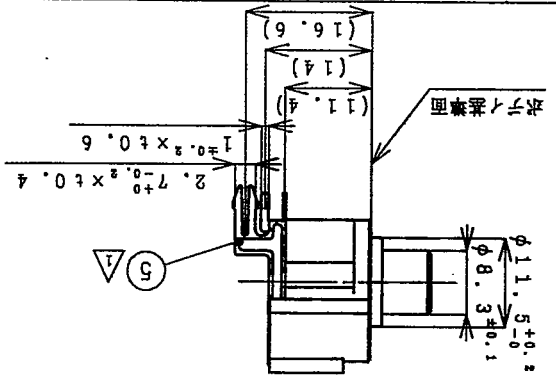
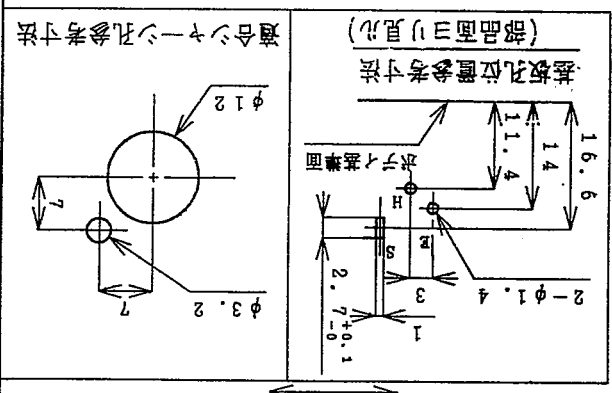
改正量産図面  
年月日 抜付期  
大家

1	T10341	シールドプレート	C2680R-1/8B, 10.2	MBN 1	1
5	T10311	アクリル樹脂コネクタ	C2680R-H, 10.4	MBN 1	1
4	T10128	7-コネクタ (短)	C2680R-H, 10.6	MBN 1	1
3	T10104	コネクタ (短)	C2680R-H, 10.4	MBN 1	1
2	T10103	圧入型コネクタ	C2680R-1/8B, 10.4	MBN 1	1
1	T6312-1A	IPコネクタボデー	ABS 94HB	黒色	1
部品名		シールドプレート IP コネクタ Ass'y			
仕上		材質			
照査		1990 12 26	尾野 設計	1988 01	吉田 尺貫
製図		1990 12 26	秋岡 承認	1990 12 27	辺見 1/1
		エムテック工業株式会社 図番 T6368-AABA			

適用仕様書ハ、SPC-0077-D  
一般寸法公差 ±0.4



株式会社 (機)



7	日付	変更内容	修正	理由	担当者	承認	変更内容
△	91.11.9	坂井 照野	修正	修正			

三角図法