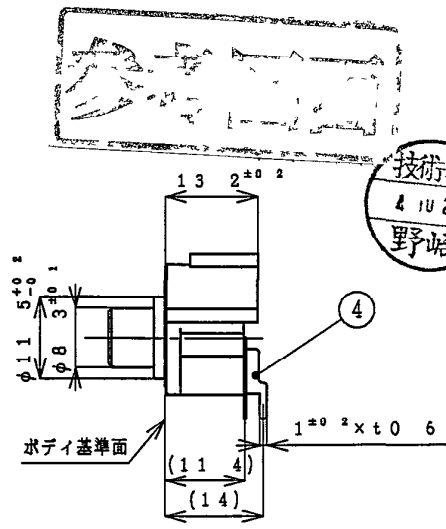
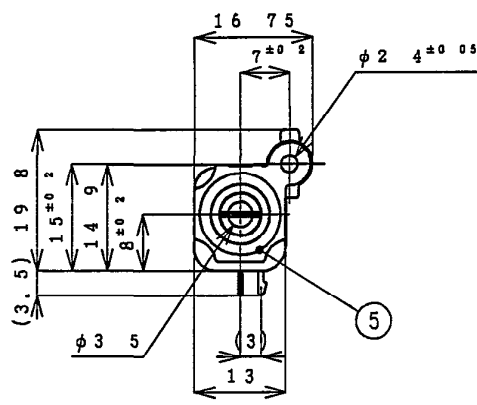
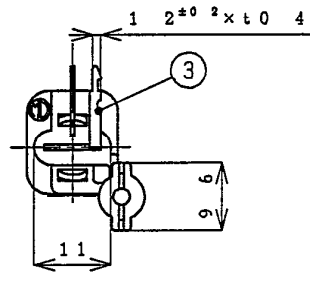
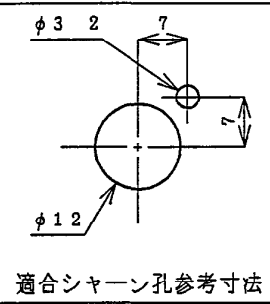
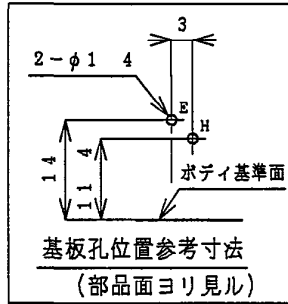
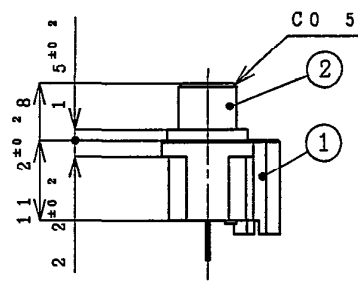


7-7	日付	変更者	照査	変更内容	7-7	日付	変更者	照査	変更内容

三角図法



技術課
4.10.27
野崎



適用仕様書ハ、SPC-0077
一般寸法公差 ±0.4

1	5	T10341	シールドプレート	C2680R-1/8H, t0.2	MBN1I
1	4	T10128-C	アースコンタクト(短)	C2680R-H, t0.6	MBSnPbI
1	3	T10104-C	コンタクト(短)	C2680R-H, t0.4	MBSnPbI
1	2	T10103	圧入型ジャックカバー	C2680R-1/8H, t0.4	MBN1I
1	1	T6312-1	1Pピンジャックボディ	ABS 94HB	黒色
個数	符号	部品番号	部品名	材質	仕上
			シールドプレート付 1P ピンジャック Ass'y		
仕上				材質	
照査	1992 10 26	小田切	設計	1988 01	吉田 尺度
製図	1992 10 23	堀江	承認	1992 10 26	尾野 1/1
エムデン無線工業株式会社			図番	T6346-AAAAF	