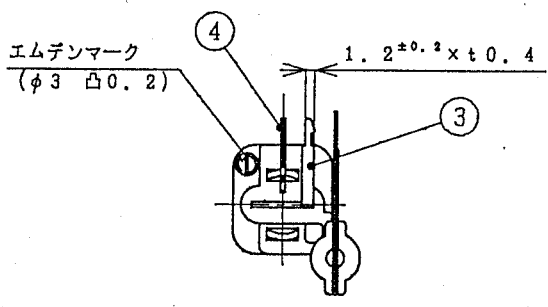
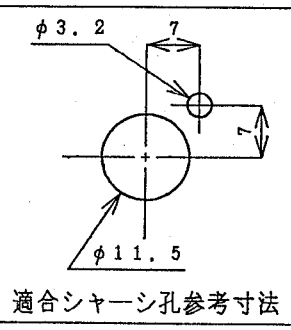
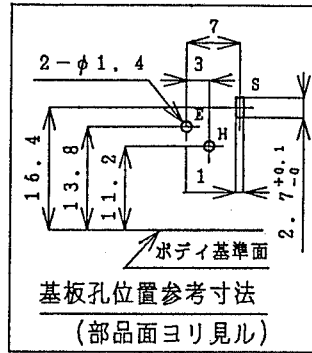
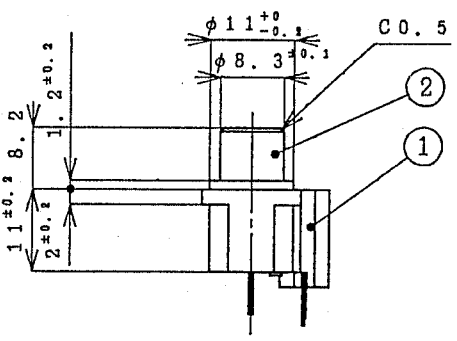
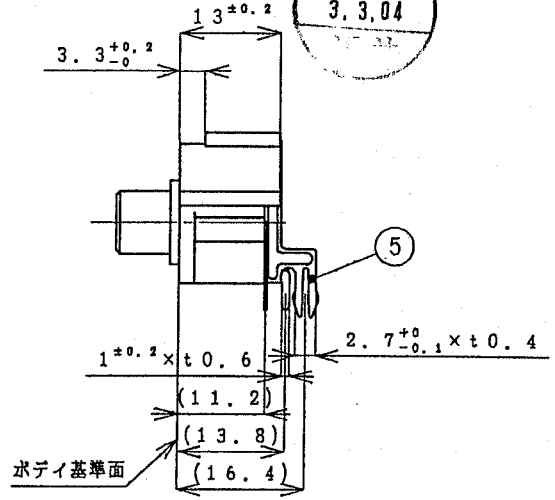
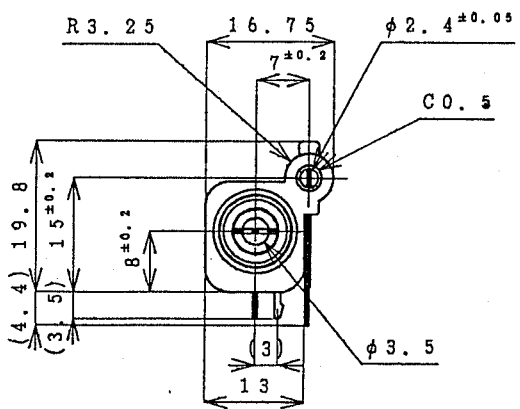


7-7	日付	変更者	照査	変更内容	7-7	日付	変更者	照査	変更内容	三角図法

参考図面

3.3.04



適用仕様書ハ、SPC-0077
一般寸法公差 ±0.4

1	5	T10311-B	ストッパ-シールドコンタクト	C2680R-H, t0.4	MBSnPbI
1	4	T10128-C	アースコンタクト (短)	C2680R-H, t0.6	MBSnPbI
1	3	T10104-C	コンタクト (短)	C2680R-H, t0.4	MBSnPbI
1	2	T10103	圧入型ジャックカバー	C2680R-1/0H, t0.4	MBNiI
1	1	T6312-1	1Pピンジャックポティ	ABS 94HB	黒色
個数	符号	部品番号	部品名	材質	仕上
			1P ピンジャック Ass'y		
仕上			材質		
照査	1991 02 27	尾野	設計	1987 09	吉田 尺度
製図	1991 02 26	坂井	承認	1991 03 01	辺見 1/1
エムデン無線工業株式会社			図番	T6314-AAAD	

JUL. 14.2000