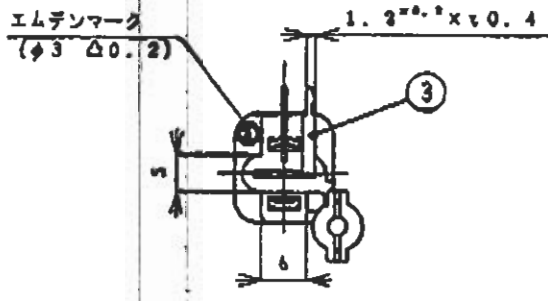
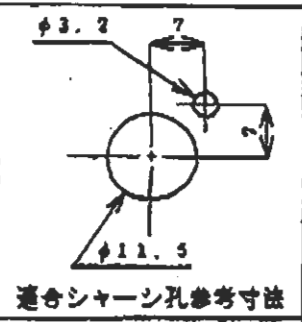
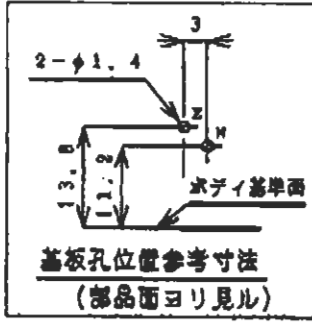
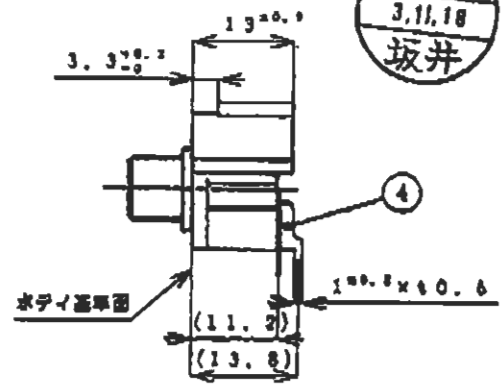
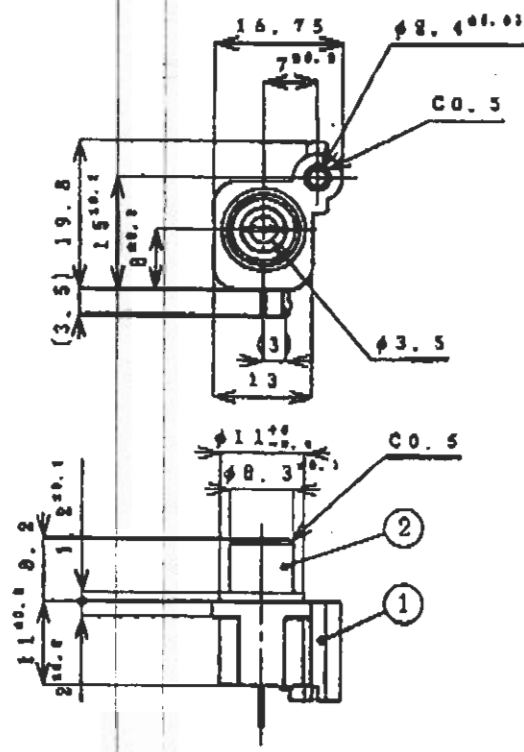


7-1	日付	変更者	照査	変更内容	7-2	日付	変更者	照査	変更内容

三角図法

# 参考図面

3.11.18  
坂井



通用仕様書ハ、SPC-0077  
一般寸法公差 ±0.4

1	4	T10128-C	アースコンタクト (銅)	C31001-2, 10.6	MBS=PB1
1	3	T10104-C	コンタクト (銅)	C31001-2, 10.4	MBS=PB1
1	2	T10103-A	圧入型ジャックカバー	C31001-1/11, 10.1	MBS=PB1 Auフラッシュ
1	1	T6312-1	1Pピンジャックボディ	ABS 94HB	黒色
個数	符号	部品番号	部品名	材質	仕上
			1P ピンジャック Ass'y		
仕上				材質	
照査	1991 11 14	尾野	設計	1987 09	吉田 尺度
製図	1991 11 14	坂井	承認	1991 11 14	辺見 1/1
エムデン無線工業株式会社			図番	T6312- <del>11111</del>	

OCT.-1.1999

TYPE